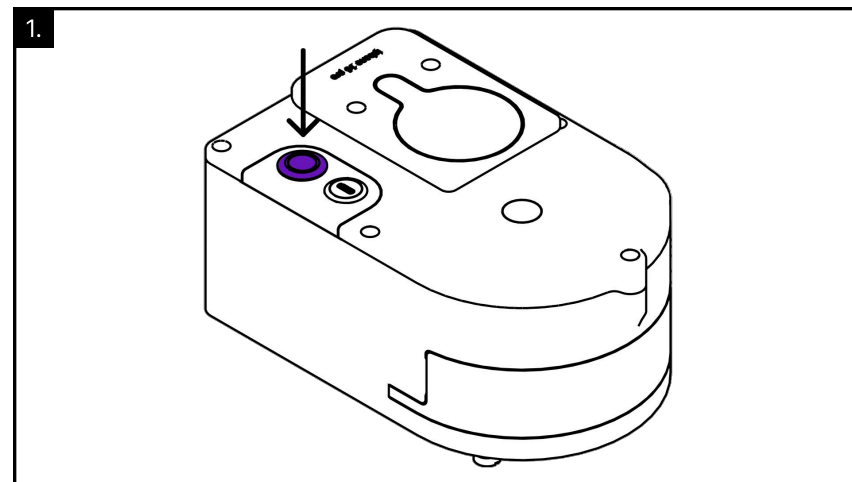
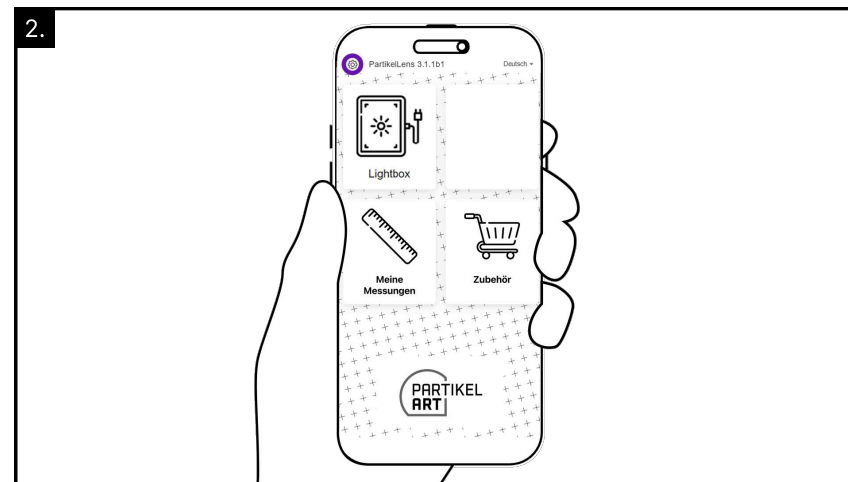


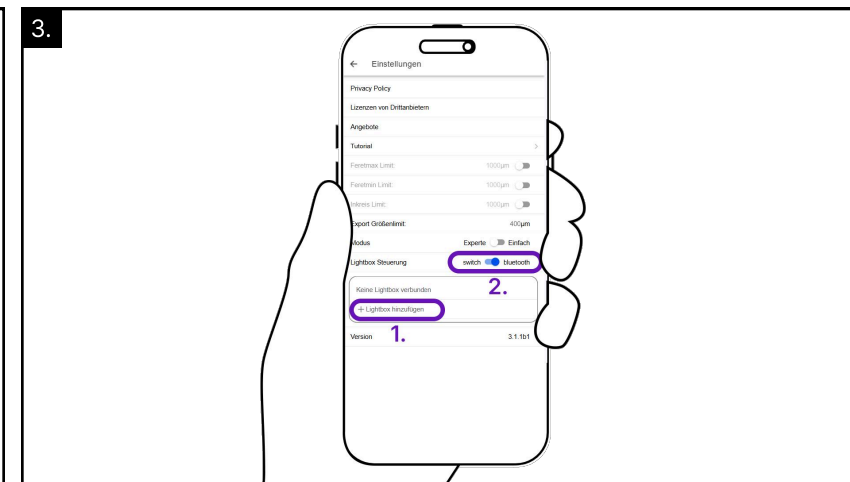
# PartikelART Lightbox Anleitung



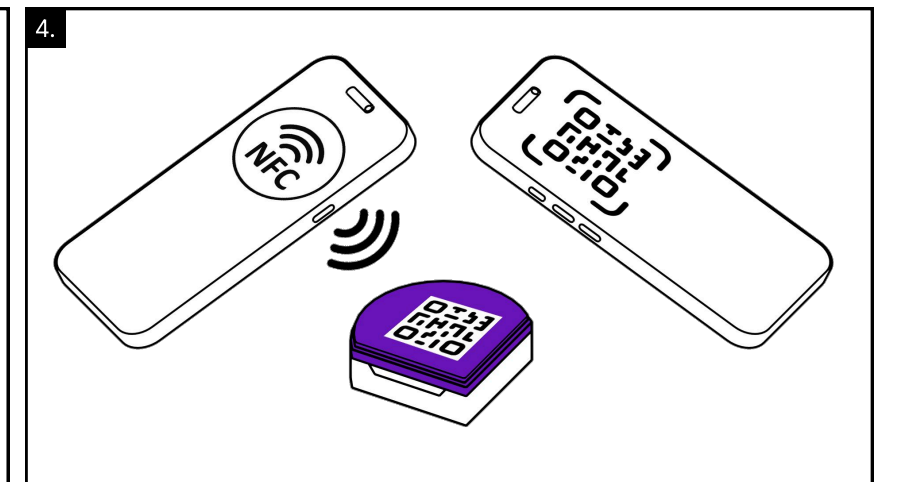
Lightbox einschalten.



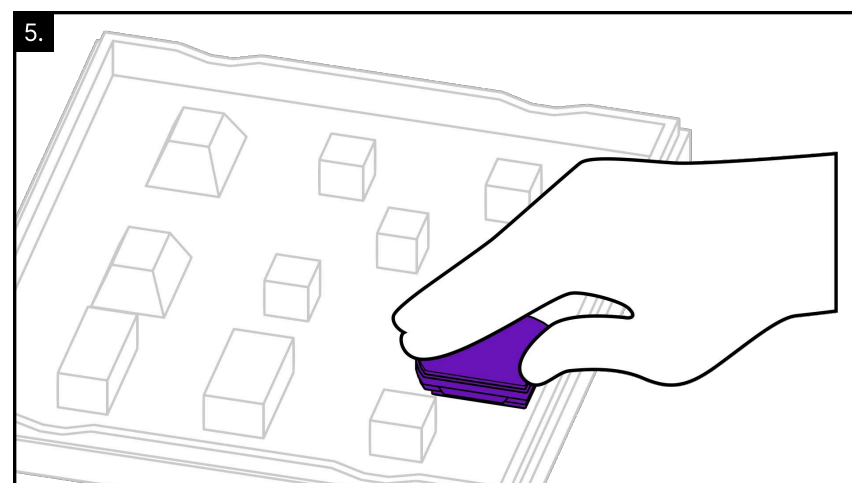
In der PartikelART App Settings aktivieren.



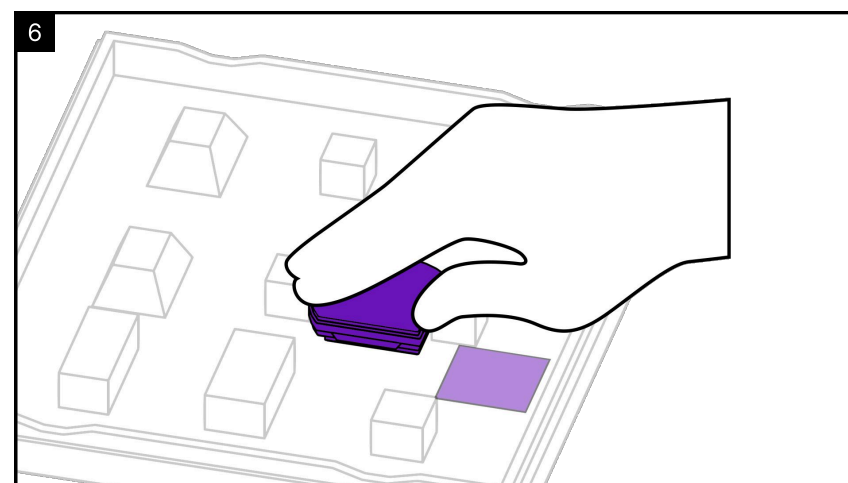
Lightbox hinzufügen.  
Lightbox Steuerung auf bluetooth setzen.



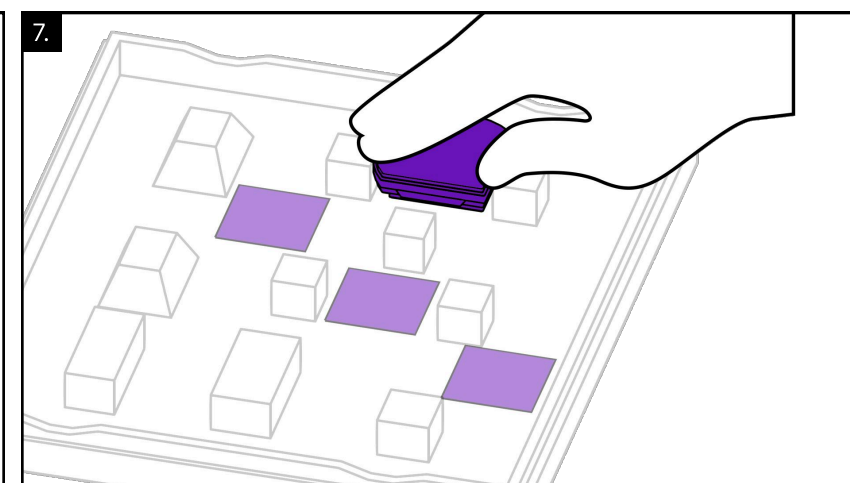
TracePad QR-code scannen oder Tracepad und iPhone mit NFC verbinden.



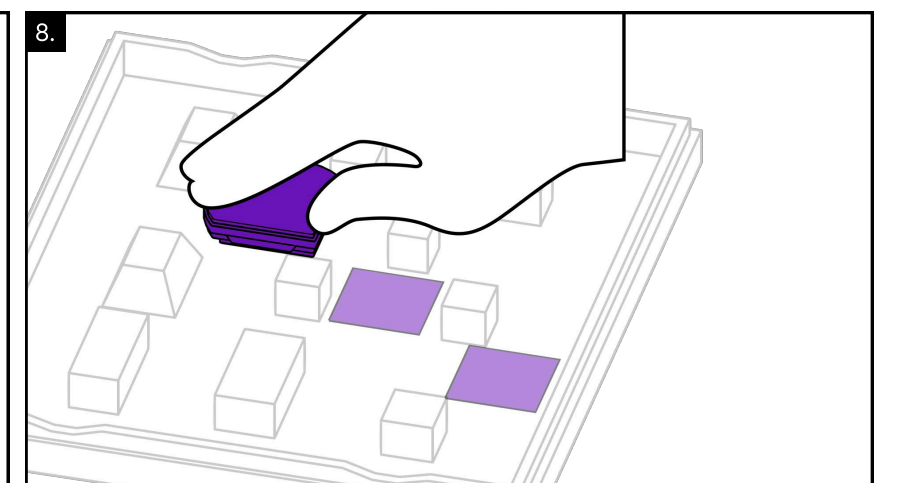
TracePad verwenden Partikel aufnehmen.



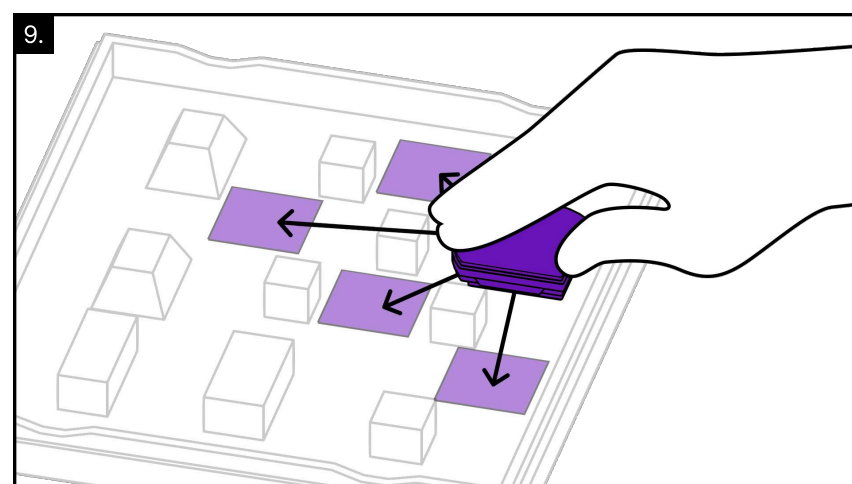
An verschiedenen Stellen Partikel aufnehmen.



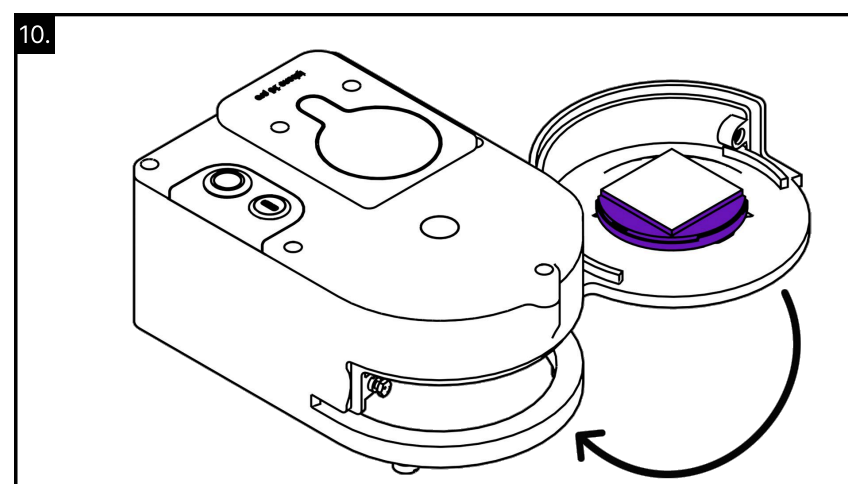
An verschiedenen Stellen Partikel aufnehmen.



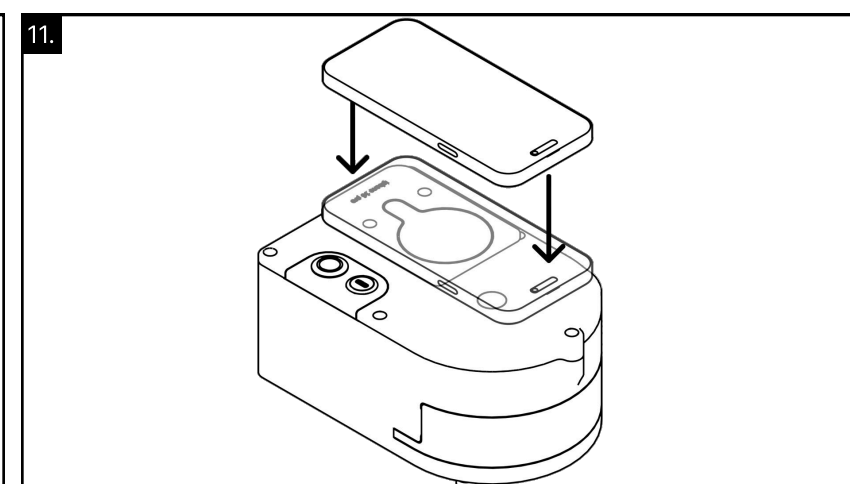
An verschiedenen Stellen Partikel aufnehmen.



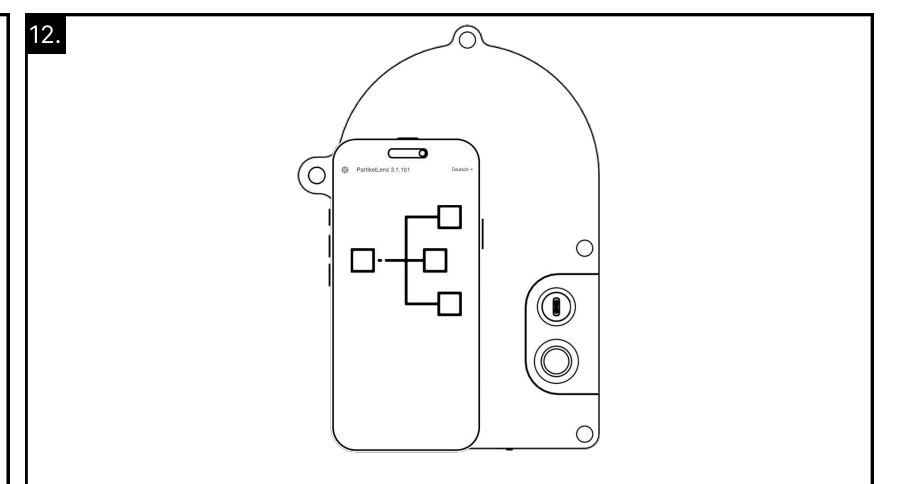
TracePad verwenden und an verschiedenen Stellen Partikel aufnehmen.



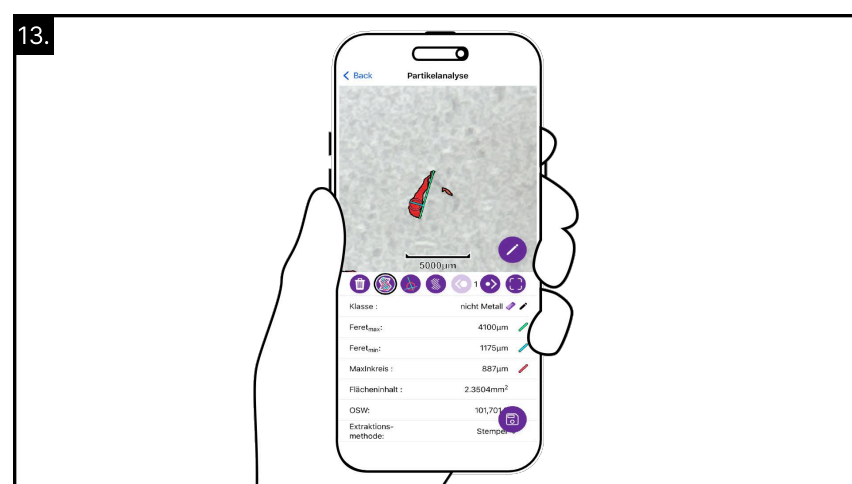
TracePad in Lightbox Fach einlegen und Fach schließen.



iPhone auf Lightbox platzieren. Das Device auf die Magsafe Position legen. Die integrierten Magnete richten das iPhone automatisch aus.



Den Anweisungen auf der PartikelART App folgen.



Ihr Scan Ergebnis erscheint auf dem Screen.